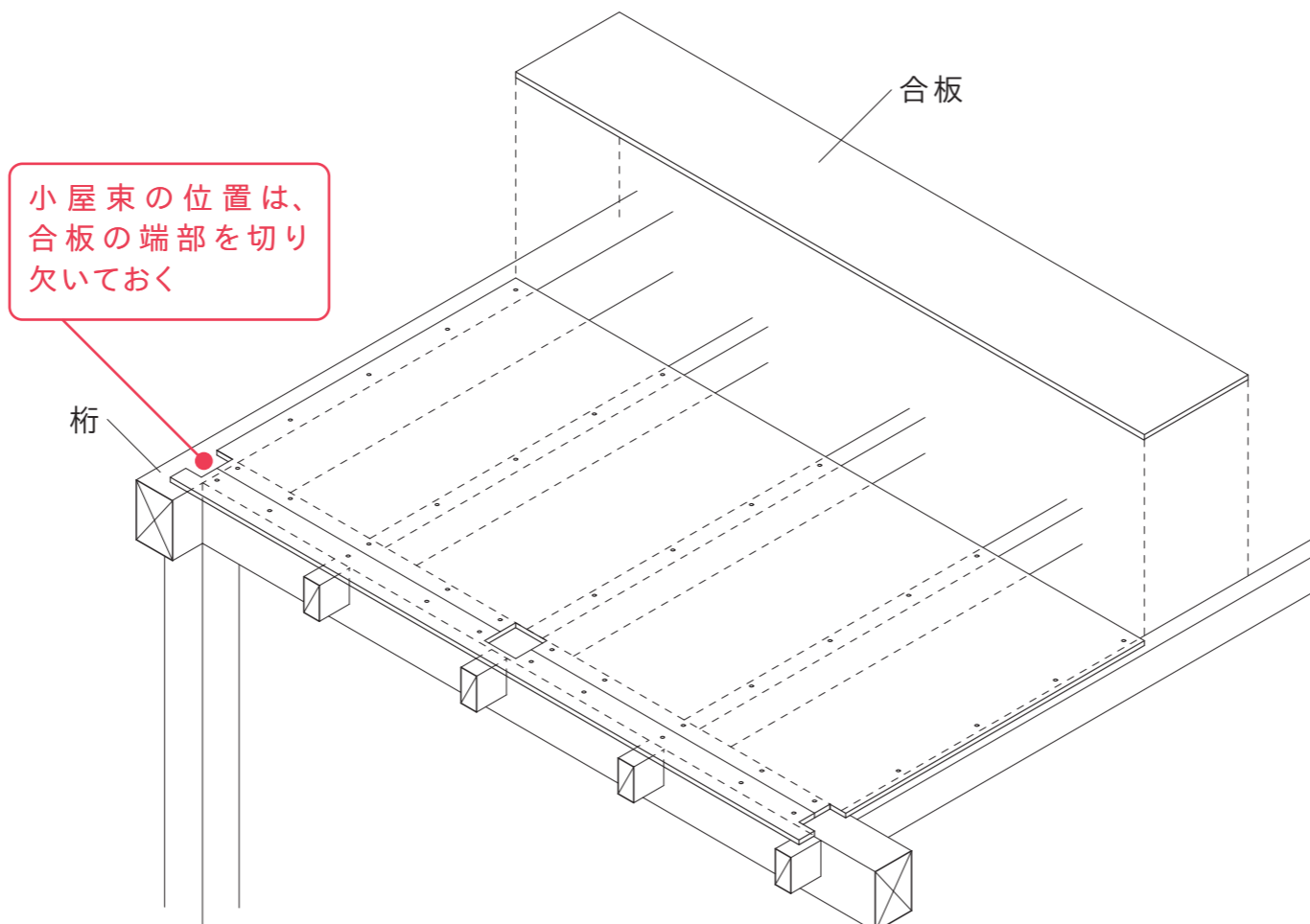


1



- ・床をつくるように桁上全面に合板を張る。
- ・小屋束の位置は、合板の端部を切り欠いておく。
- ・適当な場所にグラスウールを敷き込むための作業用の開口部を設けておく。