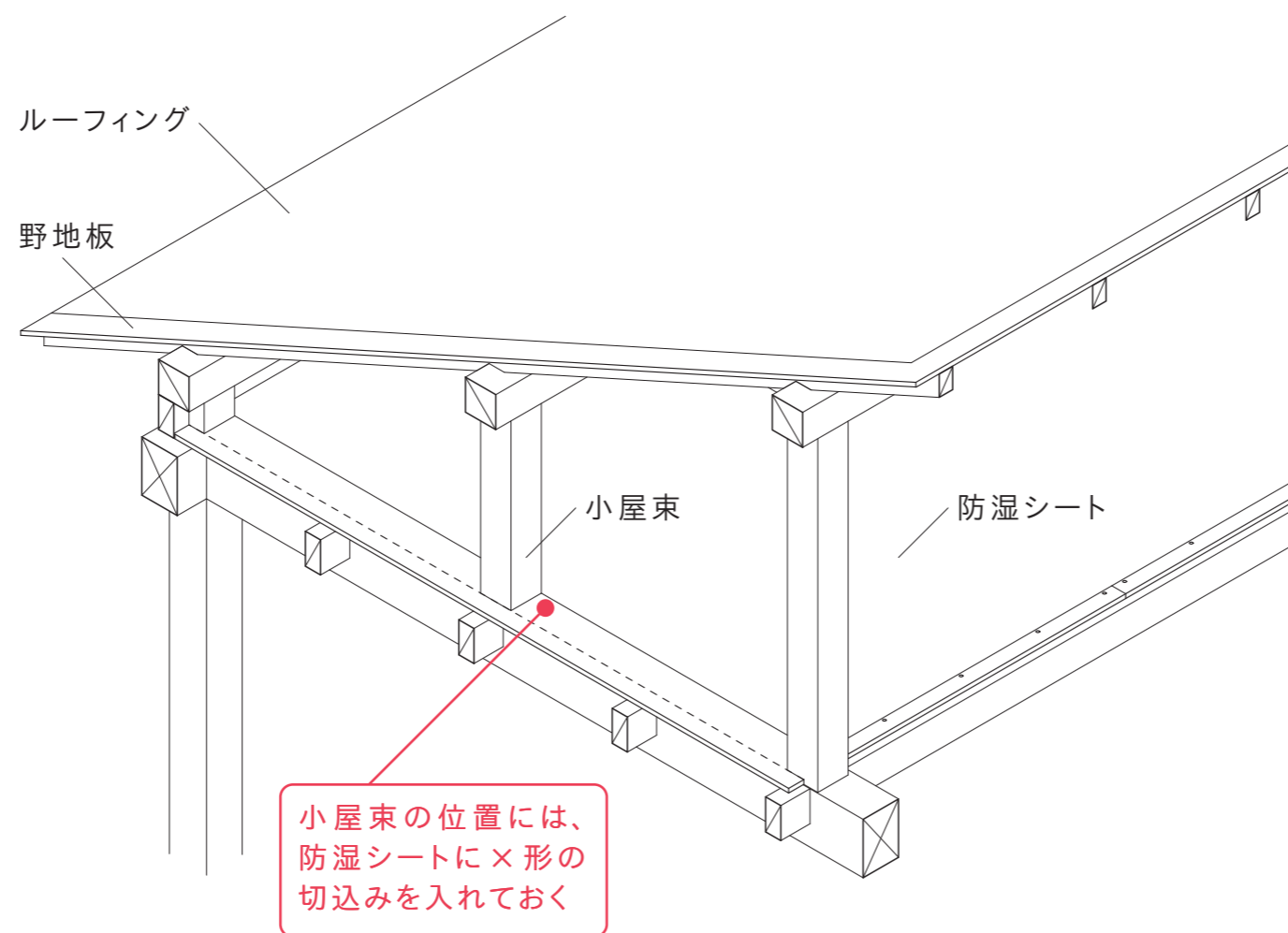


2



- ・桁上の合板全面に、断熱材とは別張りする防湿シートを張る。
- ・小屋束の位置には、防湿シートにあらかじめ×形の切込みを入れておき、小屋束を取り付ける。
- ・桁上に張った合板が雨に濡れないように、素早く野地板、ルーフィングまで施工する。もし濡れた場合は、きちんと乾燥させてから次の作業を行うこと。