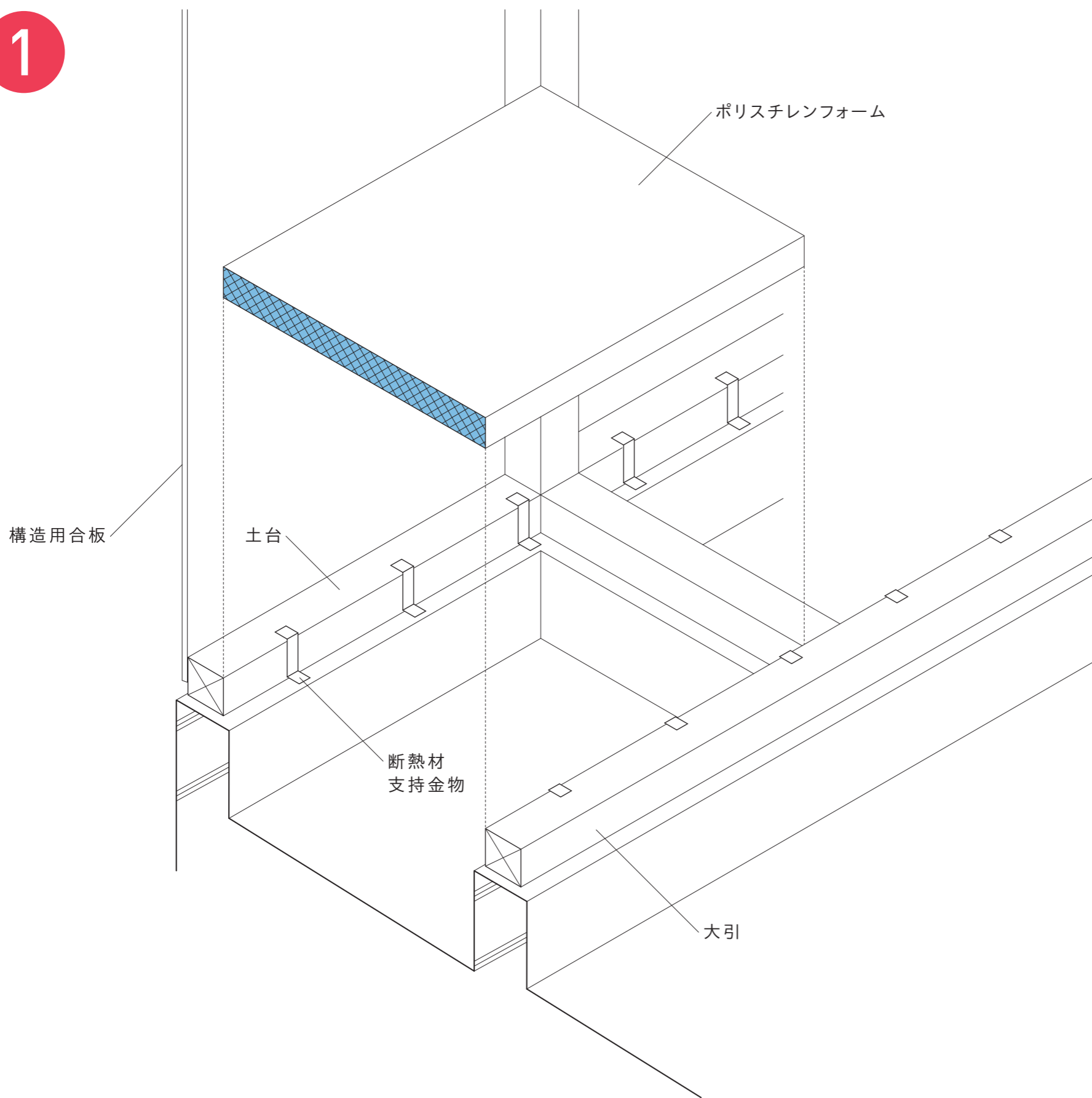


1



- ・床組を剛床工法(根太レス工法)とし、大引き間にポリスチレンフォームを施工する。
- ・規定の間隔に合わせて、土台や大引きにポリスチレンフォームを支えるための支持金物等を取り付け、大判のポリスチレンフォームを敷き込む。