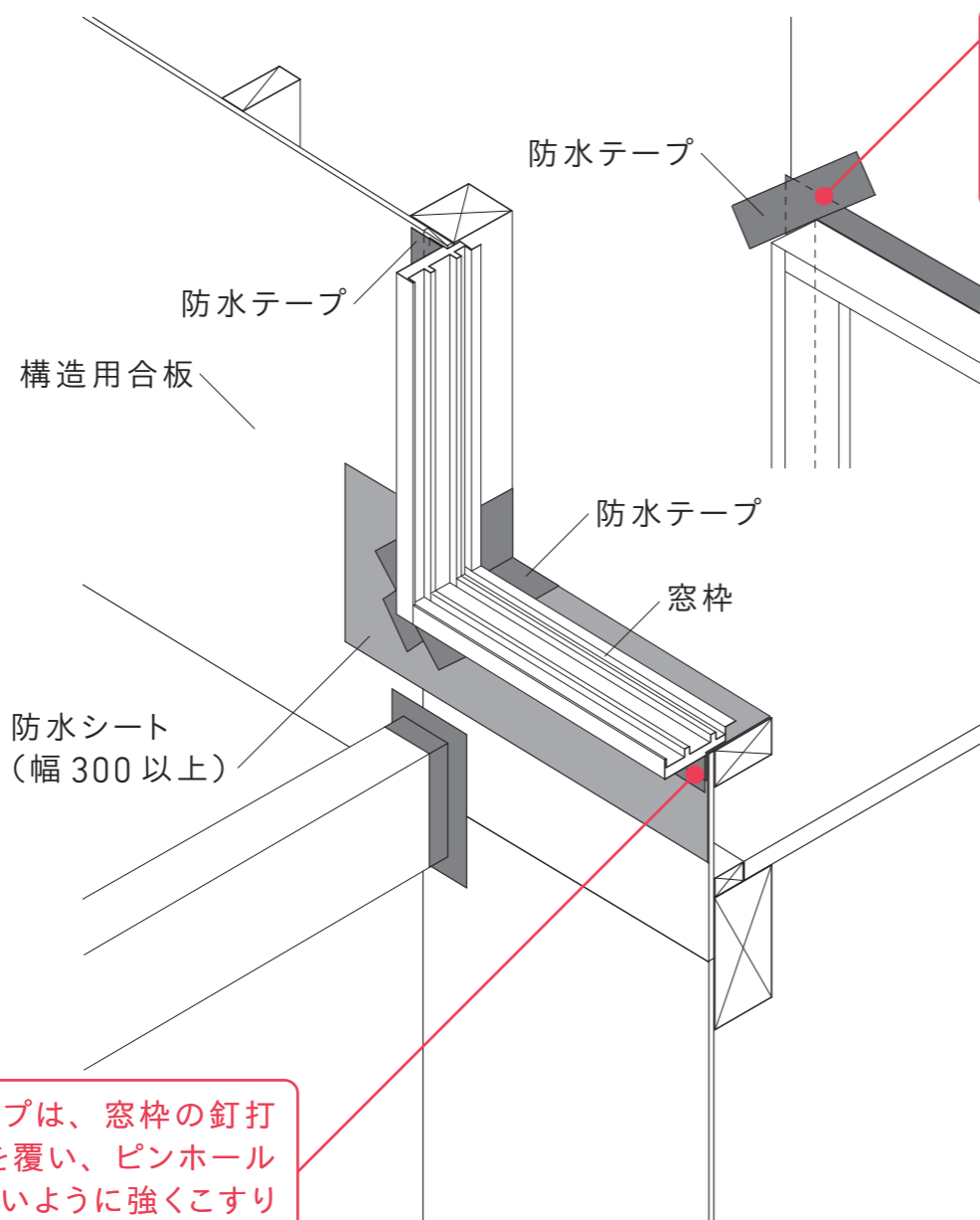


3



防水テープの重なる
ところは、ピンホール
ができないように強く
こすり付けながら張る

防水テープは、窓枠の釘打
ちフィンを覆い、ピンホール
ができないように強くこすり
付けながら張る

- ・窓枠を固定した四周の釘打ちフィンを上から覆うように防水テープ(両面タイプ)を張る。
- ・防水テープの幅は75mm以上とし、①下部→②左右→③上部→④コーナー部の順に張っていく。
- ・窓枠のコーナー部の防水テープは、釘打ちフィンの角部が完全に隠れるように押し付けて張る。