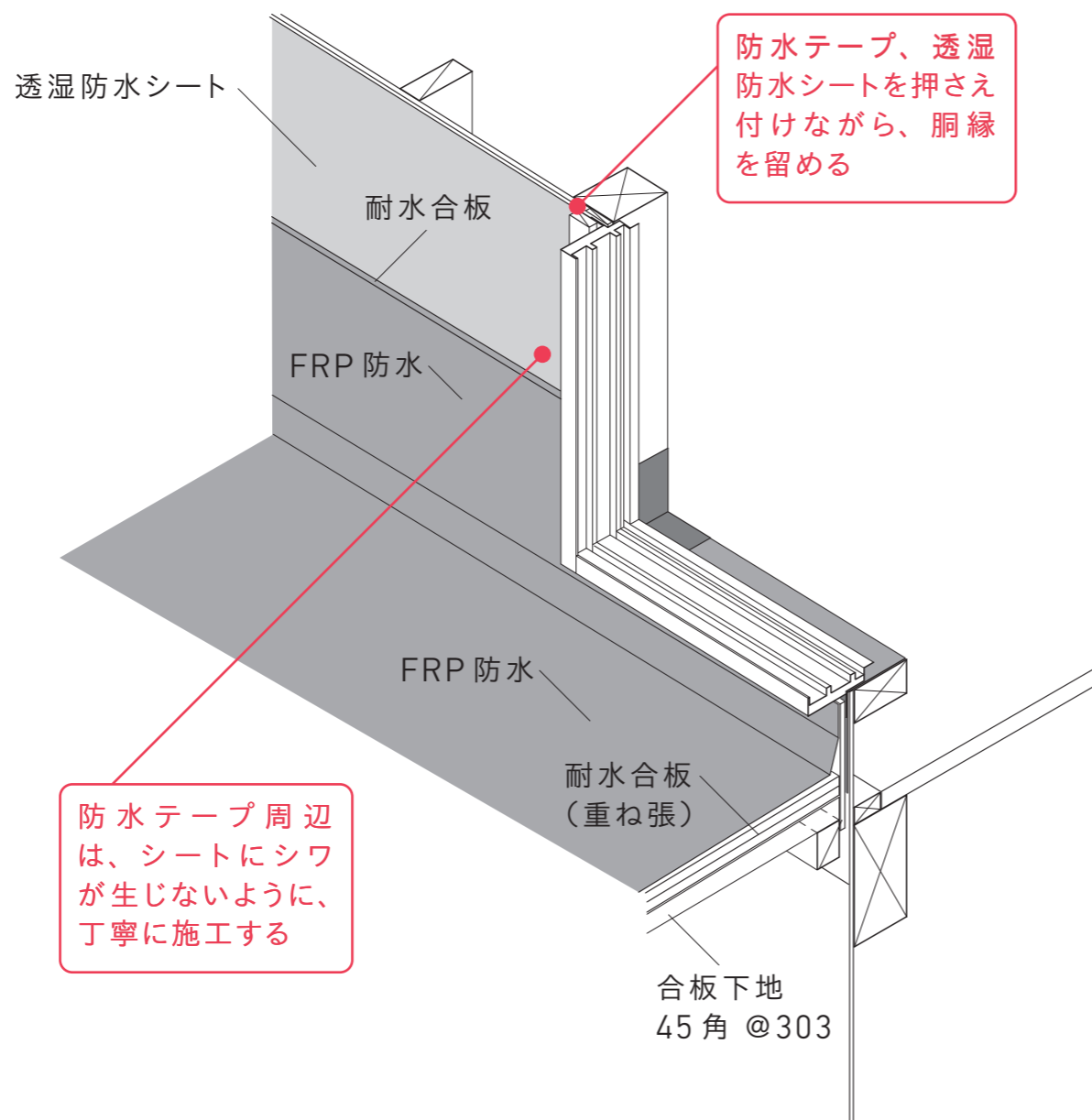


5



- ・耐水合板の下地の上からFRP防水を施工する。
- ・透湿防水シートを壁全面に張る。窓枠まわりは、防水テープのハクリ紙をはがして留め付ける。
- ・透湿防水シートの重ねしろは、縦90mm以上、横150mm以上を目安とする。
- ・透湿防水シートと防水テープを押さえるように、窓枠の周囲四方に通気胴縁を取り付ける。