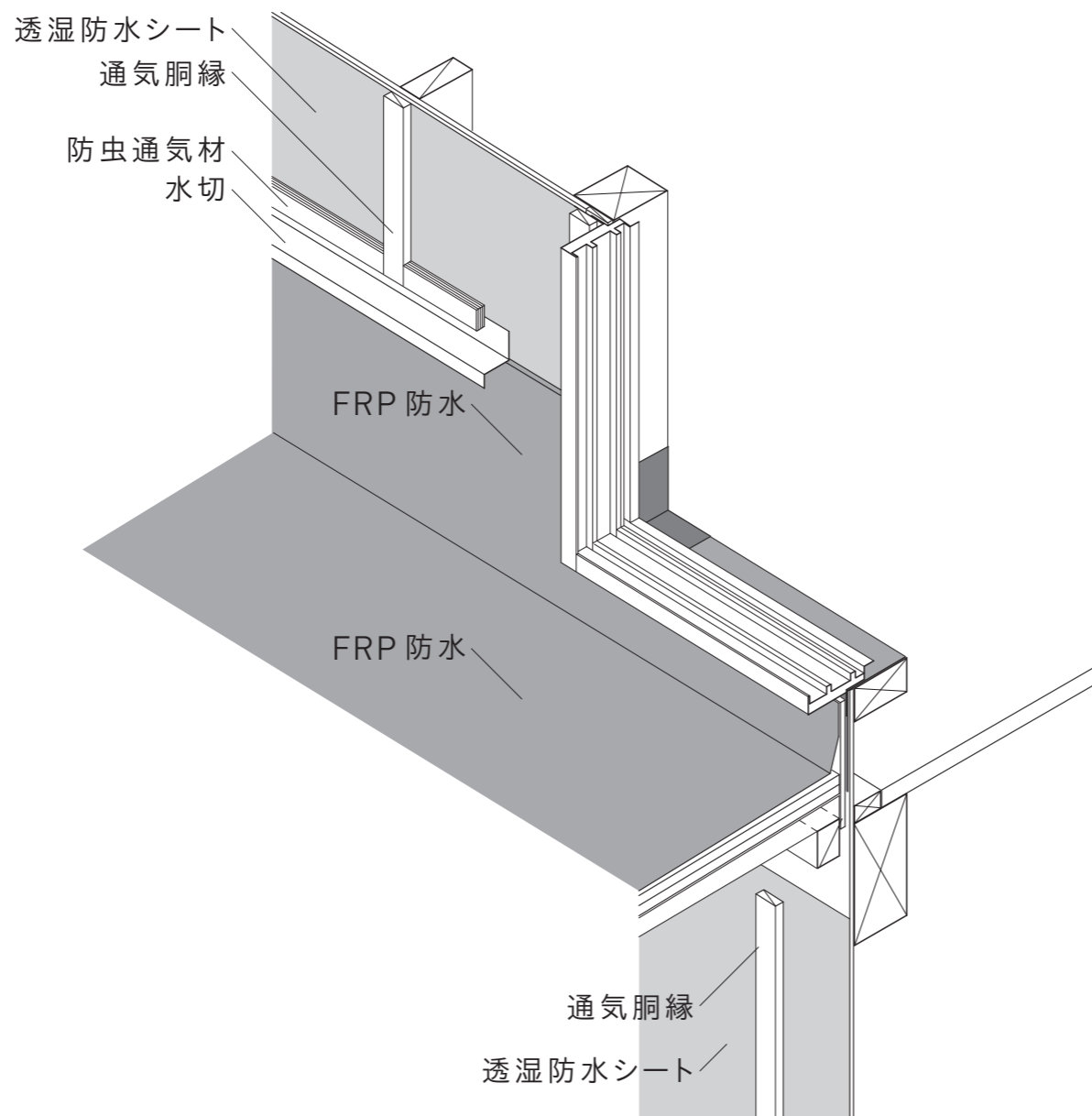


6



- ・柱、間柱のピッチに合わせて通気胴縁を取り付ける。
- ・壁の下部には水切り、防虫通気材を取り付ける。