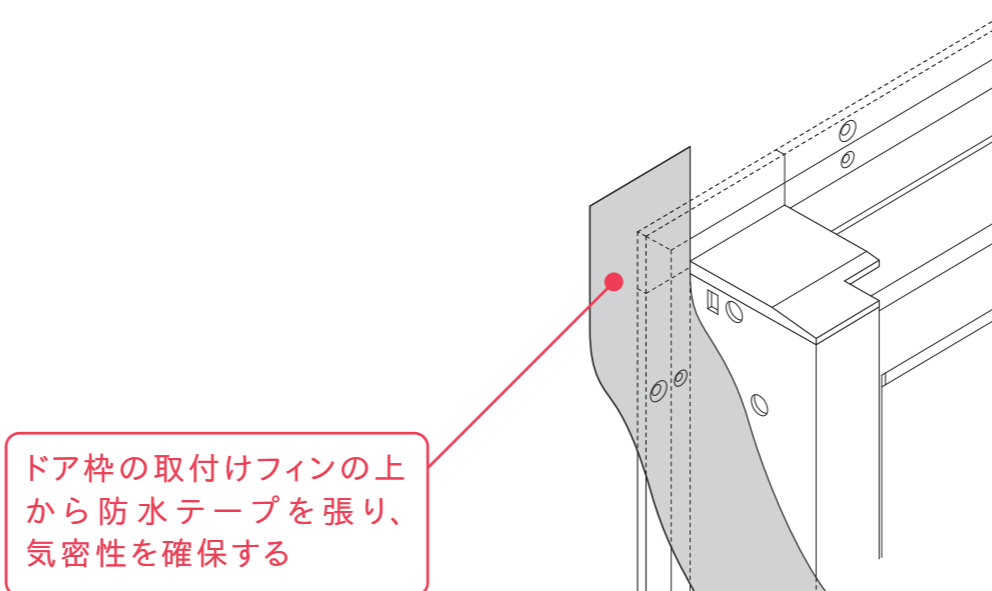




補足説明2 - 玄関ドアの気密施工



ドア枠の取付けフィンの上から防水テープを張り、気密性を確保する

- ・ 玄関ドアと外壁の取合い部分に隙間があると、冬に室外の冷気が室内に入り込み断熱性が低下したり、雨漏りの原因となったりする。ドア枠まわりの防水テープを丁寧に張り、気密性を確保する。