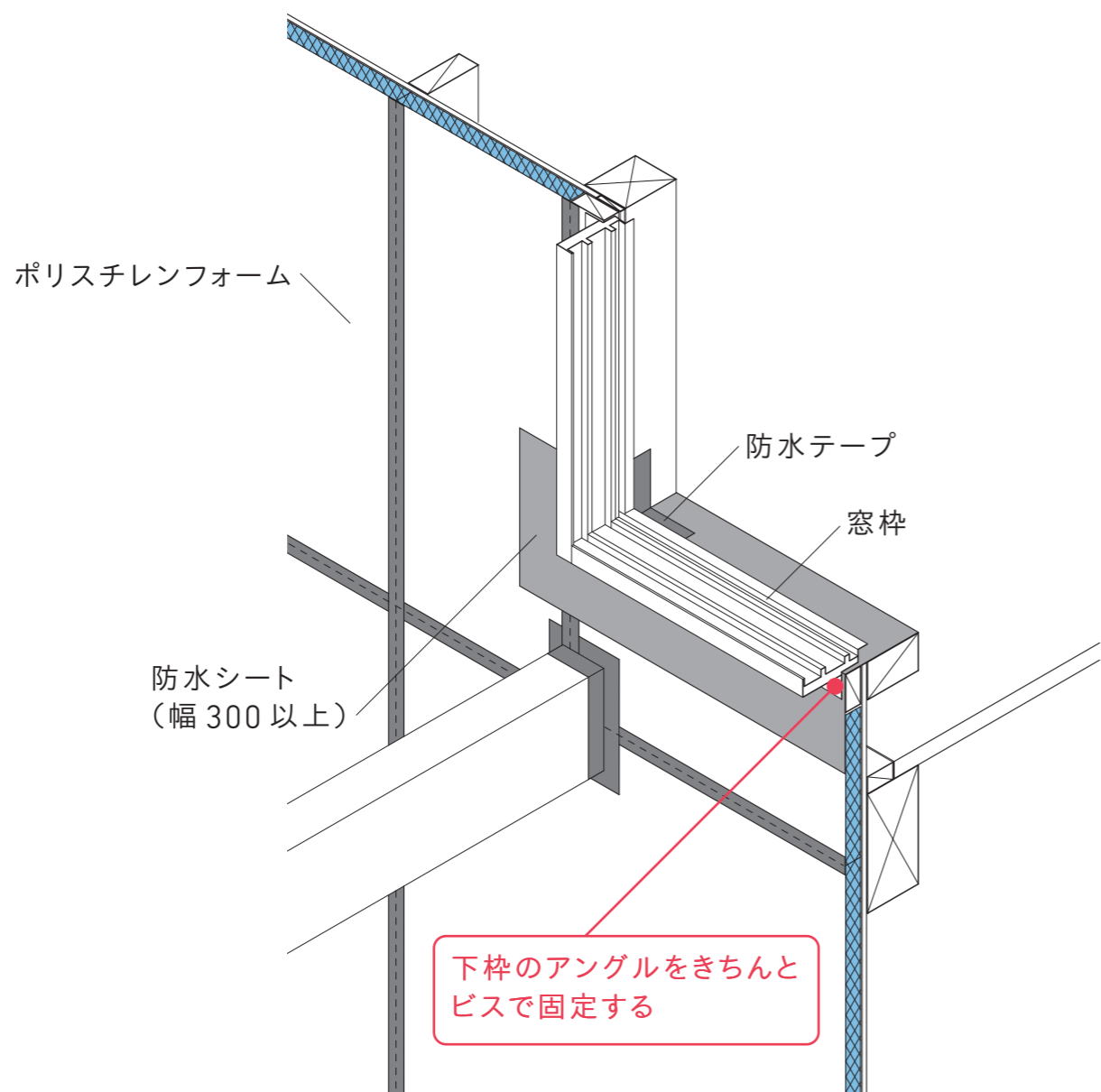


3



- ・FRP防水の施工よりも先に窓枠を取り付ける。
- ・窓枠取付け用下地と窓枠の間に隙間がないよう適正なスペーサー(木片等)を入れ、水平、垂直を確認しながら窓枠を取り付ける。
- ・窓枠の釘打ちフィンの上からビスでしっかりと固定する。下枠のアングルもビスで下地にしっかりと固定すること。
- ・窓枠と下地の隙間には、発泡ウレタンを詰めるなどして断熱欠損とならないようにする。