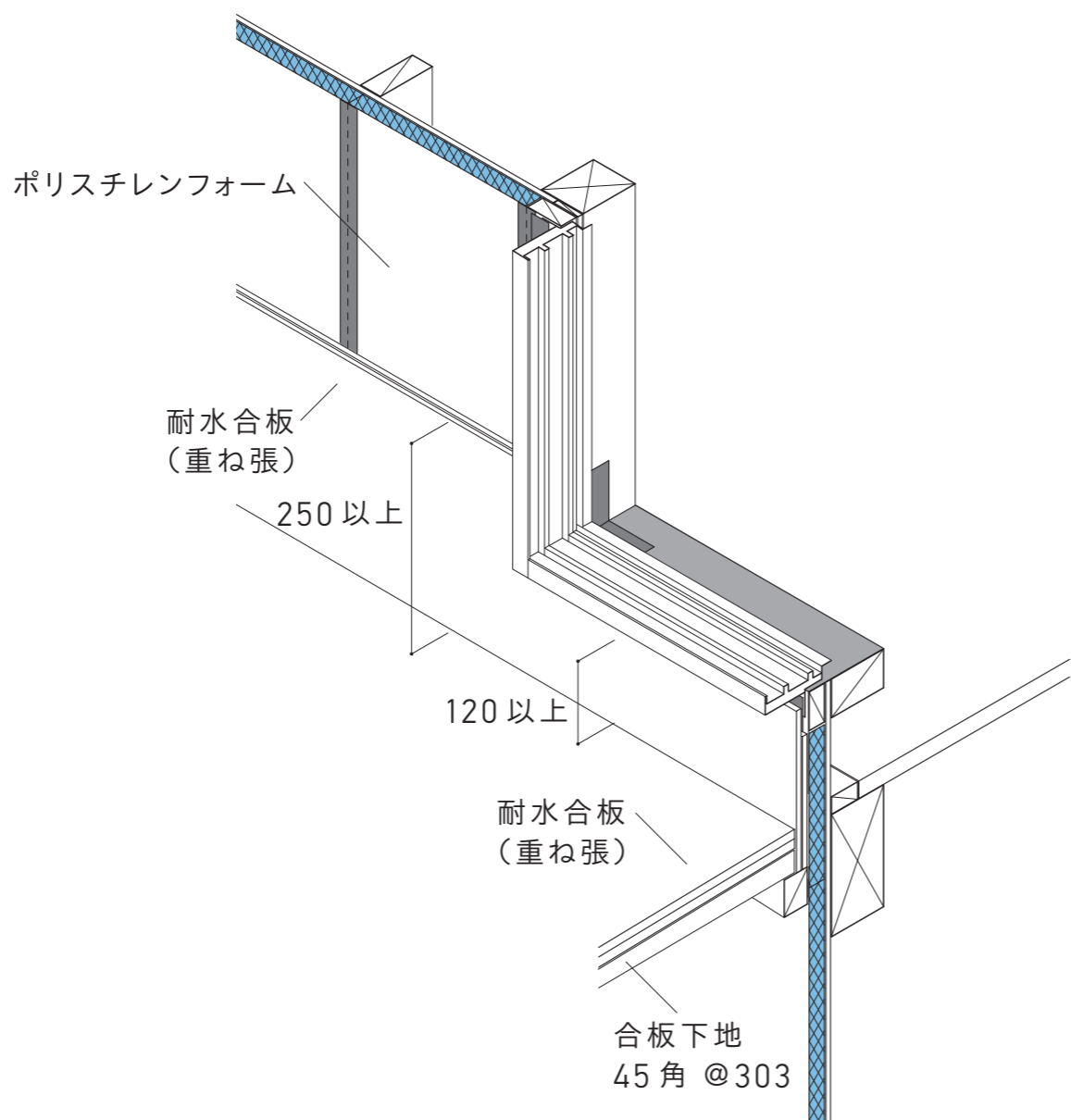


5



- ・耐水合板でバルコニー床部、外壁部、手摺部分の下地を施工する。
- ・外壁部、床部は耐水合板を2枚重ねて張り、窓枠下までは120mm以上を確保する。
- ・壁の立上りはFRP防水床面から250mm以上を確保する。